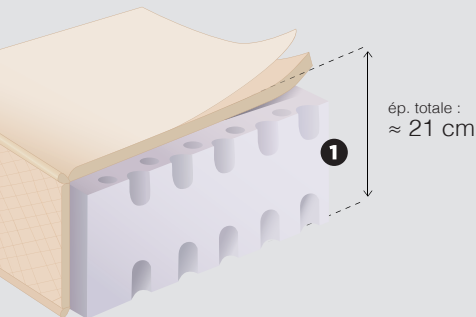




**Matelas réversible**  
100% identique quelque soit la face de couchage

**5 ANS DE GARANTIE**



ép. totale :  
≈ 21 cm



Latex



Aér. optimale



Morphologique



Réversible



Fab. Espagne



Convient parfaitement pour une literie électrique (sans fermeture de jumelage)

## L'ESSENTIEL

Sa structure perforée 100% latex permet une circulation constante de l'air et la régulation de l'humidité. Le latex offre une très bonne adaptation morphologique. Ce matelas est souple et est donc destiné aux amateurs de ce type de confort.

## NOYAU

1 Âme 100% Latex synthétique (≈ 18 cm) perforé d'une densité de 75 kg/m<sup>3</sup>

- 5 zones de confort différenciées :

la Zone lombaire est notamment renforcée et la zone épaule assouplie

## FINITIONS

- Piquage continu : Coutil 100% polyester : le piquage en vague aide le matelas à suivre le pli du sommier électrique.

- 2 faces de couchage piquées sur fibres de 325 g/m<sup>2</sup> et mousse ≈ 1,5 cm

- Plate bande grise contrastée dans un tissu type «Romer Antracita»

- 4 poignées verticales

## ÉPAISSEUR

≈ 21 cm

## CONFORT



Moelleux

Médium

Ferme