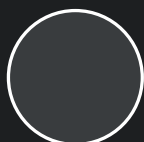


**LES SOMMIERS  
ET TÊTES DE LIT**

# **GAMME CLASSIQUE**



Lisse



Capitonée

# **ET CITY**



Paris



New York



Londres



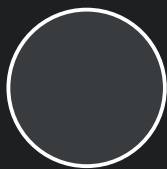
Tokyo



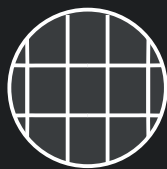
**amiel**

L I T E R I E

# GAMME CLASSIQUE



Lisse



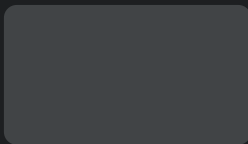
capitonée

# CLASSIQUE

Mode d'emploi en 4 points



## CHOIX DU PIQUAGE



LISSE



CAPITONNÉ



## CHOIX DU TISSU

*Choix du tissu à l'intérieur de ce nuancier*



## CHOIX DU COLORIS

*Choix du coloris à l'intérieur de ce nuancier*



## PASSEZ COMMANDE !

*Une fois votre combinaison choisie vous n'avez plus qu'à passer commande !*

**Exemple :**

*Je veux 2 têtes de lit ayant le Piquage LISSE avec le tissu FUTUR dans le coloris 01*

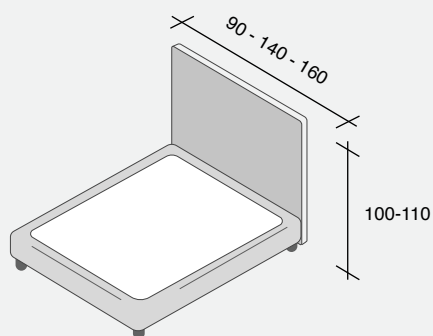
Tissus  
Sahara

Coloris  
Blanc 03



**5** ANS DE GARANTIE

## DIMENSIONS



Fabrication  
Française

## TÊTE DE LIT

### CARACTÉRISTIQUES

- Structure en bois aggloméré recouvert de mousse
- Épaisseur 6 cm
- Système de fixation murale de série
- Renforts en bois à l'avant pour adaptation de glissières

### DIMENSIONS

- Hauteur 100 cm en 80 et 90 et hauteur 110 cm du 120 au 200

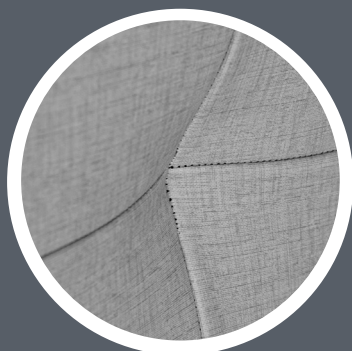
### FINITIONS

- Disponible dans tous les tissus du nuancier «Classique» à savoir Sahara, Romer, Suède et Futur
- 8 coloris au choix dans chaque tissu
- Produit en stock pour les tissus Sahara et Futur
- Tissus Romer et Suède sur commande avec un délai 1 mois

## SOMMIERS

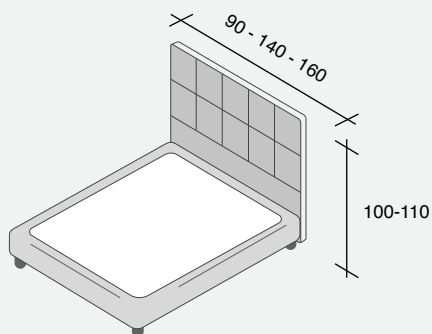
- Disponible en version lattes (SRL) ou planches (SRP)
- Disponible dans tous les tissus du nuancier **Classique** à savoir Sahara, Romer, Suede et Futur
- Produit en stock pour les tissus Futur et Sahara
- Tissus Romer et Suede uniquement sur commande avec un délai d'un mois
- Disponible en hauteur 15 cm ou 19 cm (sauf tissu Futur en 15 cm uniquement)
- Possibilité de commander des glissières de fixation pour fixer la tête de lit

Tissus  
Futur  
Coloris  
23



**5** ANS DE GARANTIE

## DIMENSIONS



Fabrication  
Française

**amiel**  
LITERIE

## TÊTE DE LIT

### CARACTÉRISTIQUES

- Structure en bois aggloméré recouvert de mousse
- Capitonnage réalisé à la main
- Épaisseur 6 cm
- Système de fixation murale de série
- Renforts en bois à l'avant pour adaptation de glissières
- Coutures de finition à l'avant et dans les angles pour plus de solidité

### DIMENSIONS

- Hauteur 100 cm en 80 et 90 et hauteur 110 cm du 120 au 200

### FINITIONS

- Disponible dans tous les tissus du nuancier «Classique» à savoir Sahara, Romer, Suède et Futur
- 8 coloris au choix dans chaque tissu
- Produit en stock pour les tissus Sahara et Futur
- Tissus Romer et Suède sur commande avec un délai 1 mois

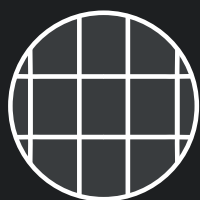
### SOMMIERS

- Disponible en version lattes (SRL) ou planches (SRP)
- Disponible dans tous les tissus du nuancier **Classique** à savoir Sahara, Romer, Suede et Futur
- Produit en stock pour les tissus Futur et Sahara
- Tissus Romer et Suede uniquement sur commande avec un délai d'un mois
- Disponible en hauteur 15 cm ou 19 cm (sauf tissu Futur en 15 cm uniquement)
- Possibilité de commander des glissières de fixation pour fixer la tête de lit

# LE NUANCIER CLASSIQUE

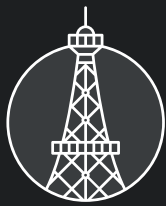


DEMANDEZ LE «VRAI» NUANCIER CLASSIQUE AU VENDEUR !



**TÊTE DE LIT CAPITONÉE**  
Tissus : ROMER / Coloris : Ceniza

# GAMME CITY



Paris



New York



Londres



Tokyo



# CITY

Mode d'emploi en 4 points



## CHOIX DU PIQUAGE



PARIS



NEW-YORK



LONDRES



TOKYO



## CHOIX DU TISSU

*Choix du tissu à l'intérieur de ce nuancier*



## CHOIX DU COLORIS

*Choix du coloris à l'intérieur de ce nuancier*



## PASSEZ COMMANDE !

*Une fois votre combinaison choisie vous n'avez plus qu'à passer commande !*

**Exemple :**

*Je veux 2 têtes de lit ayant le Piquage NEW YORK avec le tissu NATUR dans le coloris SILVER*



Tissus  
Saten

Coloris  
Plomo

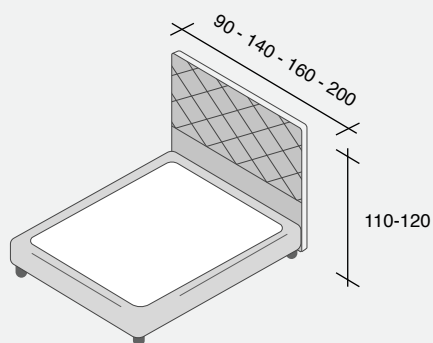


Tête de lit  
débordante



**5** ANS DE GARANTIE

## DIMENSIONS



Fabrication  
Française

**amiel**  
LITERIE

## TÊTE DE LIT

### CARACTÉRISTIQUES

- Structure en bois aggloméré recouverte de mousse
- Capitonnage réalisé à la main
- Épaisseur 8 cm
- Système de fixation murale de série
- Renforts en bois à l'avant pour adaptation de glissières
- Coutures de finition à l'avant et dans les angles pour plus de solidité

### DIMENSIONS

- Hauteur 110 cm en 80 et 90 et hauteur 120 cm du 120 au 200

### FINITIONS

- Disponible dans tous les tissus du nuancier **City** à savoir Natur, Monet, Brutus, Montecarlo, Sirocco, Saten et Bengal (voir à partir de la page 6)
- 4 ou 8 coloris au choix dans chaque tissu
- Produit uniquement sur commande avec un délai d'un mois

### SOMMIERS

- Disponible en version lattes (SRL) ou planches (SRP) > voir Fiche correspondante
- Disponible dans tous les tissus du nuancier **City** à savoir Natur, Monet, Brutus, Montecarlo, Sirocco, Saten et Bengal (voir à partir de la page 6)
- 4 ou 8 coloris au choix dans chaque tissu
- Produit uniquement sur commande avec un délai d'un mois
- Disponible en hauteur 15 cm ou 19 cm
- Possibilité de commander des glissières de fixation pour fixer la tête de lit

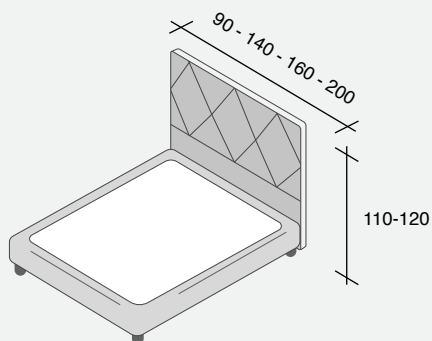


Tissus  
Monet  
Coloris  
Mostaza



**5** ANS DE GARANTIE

## DIMENSIONS



Fabrication  
Française

**amiel**  
LITERIE

## TÊTE DE LIT

### CARACTÉRISTIQUES

- Structure en bois aggloméré recouverte de mousse
- Capitonnage réalisé à la main
- Épaisseur 8 cm
- Système de fixation murale de série
- Renforts en bois à l'avant pour adaptation de glissières
- Coutures de finition à l'avant et dans les angles pour plus de solidité

### DIMENSIONS

- Hauteur 110 cm en 80 et 90 et hauteur 120 cm du 120 au 200

### FINITIONS

- Disponible dans tous les tissus du nuancier **City** à savoir Natur, Monet, Brutus, Montecarlo, Sirocco, Saten et Bengal (voir à partir de la page 6)
- 4 ou 8 coloris au choix dans chaque tissu
- Produit uniquement sur commande avec un délai d'un mois

### SOMMIERS

- Disponible en version lattes (SRL) ou planches (SRP) > voir Fiche correspondante
- Disponible dans tous les tissus du nuancier **City** à savoir Natur, Monet, Brutus, Montecarlo, Sirocco, Saten et Bengal (voir à partir de la page 6)
- 4 ou 8 coloris au choix dans chaque tissu
- Produit uniquement sur commande avec un délai d'un mois
- Disponible en hauteur 15 cm ou 19 cm
- Possibilité de commander des glissières de fixation pour fixer la tête de lit



Tissus  
Montecarlo

Coloris  
Khaki

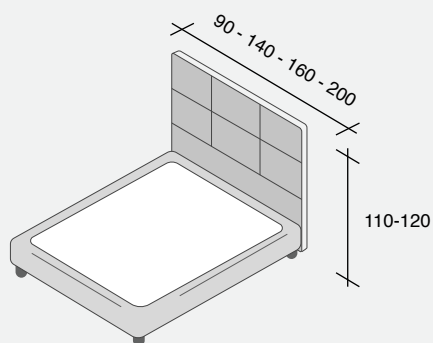


Tête de lit  
débordante



**5** ANS DE GARANTIE

## DIMENSIONS



Fabrication  
Française

## TÊTE DE LIT

### CARACTÉRISTIQUES

- Structure en bois aggloméré recouverte de mousse
- Capitonage réalisé à la main
- Épaisseur 8 cm
- Système de fixation murale de série
- Renforts en bois à l'avant pour adaptation de glissières
- Coutures de finition à l'avant et dans les angles pour plus de solidité

### DIMENSIONS

- Hauteur 110 cm en 80 et 90 et hauteur 120 cm du 120 au 200

### FINITIONS

- Disponible dans tous les tissus du nuancier **City** à savoir Natur, Monet, Brutus, Montecarlo, Sirocco, Saten et Bengal (*voir à partir de la page 6*)
- 4 ou 8 coloris au choix dans chaque tissu
- Produit uniquement sur commande avec un délai d'un mois

### SOMMIERS

- Disponible en version lattes (SRL) ou planches (SRP) > voir Fiche correspondante
- Disponible dans tous les tissus du nuancier **City** à savoir Natur, Monet, Brutus, Montecarlo, Sirocco, Saten et Bengal (*voir à partir de la page 6*)
- 4 ou 8 coloris au choix dans chaque tissu
- Produit uniquement sur commande avec un délai d'un mois
- Disponible en hauteur 15 cm ou 19 cm
- Possibilité de commander des glissières de fixation pour fixer la tête de lit

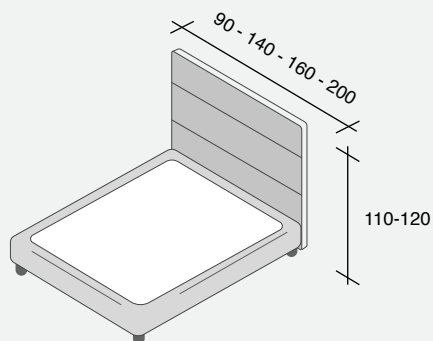


Tissus  
Brutus  
Coloris  
Éléphant



**5** ANS DE GARANTIE

## DIMENSIONS



Fabrication  
Française

  
**amiel**  
L I T E R I E

## TÊTE DE LIT

### CARACTÉRISTIQUES

- Structure en bois aggloméré recouverte de mousse
- Capitonnage réalisé à la main
- Épaisseur 8 cm
- Système de fixation murale de série
- Renforts en bois à l'avant pour adaptation de glissières
- Coutures de finition à l'avant et dans les angles pour plus de solidité

### DIMENSIONS

- Hauteur 110 cm en 80 et 90 et hauteur 120 cm du 120 au 200

### FINITIONS

- Disponible dans tous les tissus du nuancier **City** à savoir Natur, Monet, Brutus, Montecarlo, Sirocco, Saten et Bengal (voir à partir de la page 6)
- 4 ou 8 coloris au choix dans chaque tissu
- Produit uniquement sur commande avec un délai d'un mois

### SOMMIERS

- Disponible en version lattes (SRL) ou planches (SRP) > voir Fiche correspondante
- Disponible dans tous les tissus du nuancier **City** à savoir Natur, Monet, Brutus, Montecarlo, Sirocco, Saten et Bengal (voir à partir de la page 6)
- 4 ou 8 coloris au choix dans chaque tissu
- Produit uniquement sur commande avec un délai d'un mois
- Disponible en hauteur 15 cm ou 19 cm
- Possibilité de commander des glissières de fixation pour fixer la tête de lit

# LE NUANCIER CITY



# LE NUANCIER CITY

**SIROCCO**

*Blanco Sand Cuero Crudo Savana Plata Plomo Antracita*



**SATEN**

*Blanco Beige Plomo Antracita*

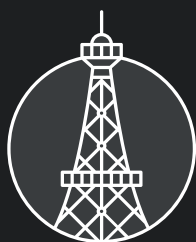


**BENGAL**

*Maquillage Choco Gris Negro*



**DEMANDEZ LE «VRAI»  
NUANCIER CITY  
AU VENDEUR !**



**TÊTE DE LIT PARIS**

Tissus : SATEN / Coloris : Beige





## **TÊTE DE LIT TOKYO**

**Tissus : BRUTUS / Coloris : Elephant**



# AMIEL LITERIE

FABRICANT TOULOUSAIN DEPUIS 1946



05.61.48.61.07



[www.amiel.fr](http://www.amiel.fr)



[contact@amiel.fr](mailto:contact@amiel.fr)

## DÉCOUVREZ LES AUTRES PRODUITS D'AMIEL LITERIE SUR NOTRE SITE !

*Scannez le QR CODE suivant :*



*Ou, rendez-vous à l'adresse suivante :  
<http://amiel.fr/catalogue>*